

Carraca Dinamométrica 10-70Ncm
Clé a Cliquet Dynamométrique 10-70Ncm
Torque Wrench 10-70Ncm
Chiave dinamometrica 10-70 Ncm
Chave Dinamométrica 10-70 Ncm
Drehmomentschlüssel 10-70 Ncm

PROSPDIN_rev001
2018.04.05



Phibo Headquarters
Polígono Industrial Mas d'en Cisa, Gato Pérez, 3
08181 | Sentmenat | Barcelona | Spanien | www.phibo.com

Carraca Dinamométrica 10-70 Ncm

Presentación del producto

El kit Carraca Dinamométrica se compone de:

Carraca Dinamométrica

Llave de Regulación

Tubo de grasa

Descripción de la Carraca Dinamométrica

La Carraca Dinamométrica, con regulación del torque, es un dispositivo dental que permite el apriete y desapriete de tornillos, elementos protésicos y Implantes.

Es un instrumento de precisión desmontable, entregado sin esterilizar.

Con la finalidad de garantizar un funcionamiento correcto, la Carraca Dinamométrica debe ser desmontada, desinfectada, limpiada, lubricada y esterilizada después de cada uso, respetando las instrucciones de uso.

Por consecuente las personas que utilicen este instrumento deben leer las instrucciones de uso antes de su manipulación. La manipulación y utilización de este producto se realiza sin control directo por nuestra parte y resta bajo responsabilidad del usuario. Ninguna responsabilidad nos puede ser atribuida por los daños que pudieran resultar de este uso.

Antes de cada uso, es imperativo realizar una verificación completa del instrumento con la finalidad de asegurar la precisión del torque de apriete.

Este dispositivo no es un instrumento de medición.

Uso

Girando el tornillo de regulación del par de apriete, la Carraca Dinamométrica puede ser regulada respecto al par de apriete deseado. Para regular correctamente el par de apriete, es necesario girar el pomo de regulación en sentido horario para obtener el par de apriete escogido posicionándose exactamente sobre su marca.

Es necesario en este caso vigilar que la marca forme una línea con las marcas posicionadas sobre el pomo de regulación. Si es necesario regular un torque inferior al utilizado desatornillar los giros necesarios hasta el nuevo torque y revisar enseguida su ubicación sobre el valor deseado.

La utilización en modo Carraca es posible. Para ello atornillar el pomo de regulación hasta la marca "R".

La inscripción "IN" legible sobre la Tapa (3) indica la posición de la Carraca Dinamométrica permitiendo el apriete, volteando el dispositivo la inscripción "OUT" permite aplicar la función de desapriete.

Lubricación

Se adjunta el lubricante de instrumentos según USDA H11

Precisión sobre el Ciclo de Vida

±10% del par de apriete final en la escala.

Ciclo de Vida

3 años a partir de la entrega por el fabricante.

Recomendaciones

Este instrumento no debe ser utilizado para otras aplicaciones distintas a las indicadas en el párrafo “Descripción de la Carraca Dinamométrica” o con equipos que puedan perjudicar el uso previsto del dispositivo.

Cualquier deterioro del mecanismo de atornillado, de carraca o de torque debe ser controlado por el personal responsable de la utilización y del mantenimiento del dispositivo y, en caso de fallo o modificación de las prestaciones previstas del dispositivo debe reenviarse la Carraca Dinamométrica al fabricante.

Durante el montaje, es indispensable no mezclar los diferentes componentes pertenecientes a diferentes Carracas Dinamométricas porque las piezas no son intercambiables.

Si una pieza se extravía envíe inmediatamente el instrumento afectado a su distribuidor.

Ninguna pieza puede ser suministrada por separado.

No guardar la Carraca Dinamométrica con el resorte comprimido, más que a su torque mínimo.

Este dispositivo no debe ser esterilizado con el embalaje suministrado por el fabricante.

Validez

La aparición de este documento anula y reemplaza todas las versiones anteriores.

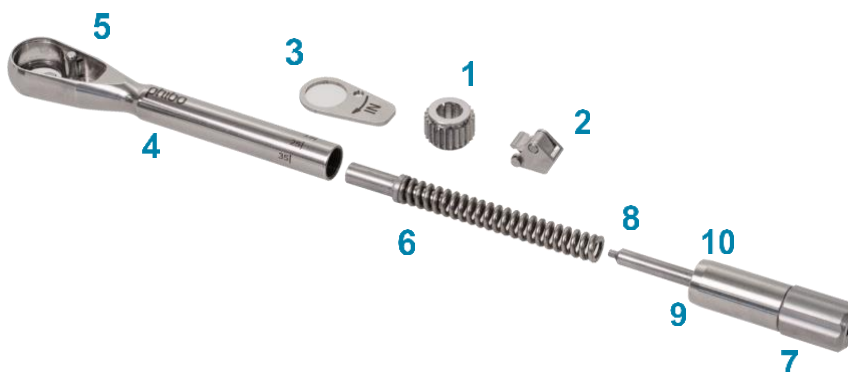
Las especificaciones contenidas en este documento pueden ser modificadas y cambiar sin previo aviso.

La versión oficial de este documento es la versión en español.

Las diferentes partes de la Carraca Dinamométrica

Fig. 1 La carraca se compone de los elementos siguientes:

- 1- Engranaje
- 2- Carraca
- 3- Tapa
- 4- Cabeza/Mango
- 5- Tornillo
- 6- Resorte/Punzón
- 7- Pomo de Regulación
- 8- Punta Hexagonal
- 9- Arandela (PPS)
- 10- Freno (PTFE).



Limpieza de la Carraca Dinamométrica

Después de su uso en contacto con residuos quirúrgicos (sangre, secreciones, restos de tejido) la Carraca debe obligatoriamente ser desmontada (ver las figuras 2 a 4) y sumergida en un baño de desinfección apropiado respetando escrupulosamente las indicaciones del fabricante. Esta operación facilita la limpieza ya que los residuos al secarse provocan corrosión.

Después de la limpieza, aclarar bien las piezas con agua y con la ayuda de un cepillo de nylon frotar las superficies internas y externas de las diferentes partes de la Carraca.

Durante el proceso de limpieza, es preciso evitar el contacto entre las diferentes partes de la carraca.

Desmontaje de la Carraca Dinamométrica



Fig.2 Extraer el resorte del interior del mango

Fig. 2

Desatornillar completamente el pomo de reglaje (7) y extraer el conjunto resorte/ punzón (6). Ayudarse si es necesario de la extremidad del punzón de reglaje para no deformar la punta hexagonal (8). No separar el punzón del resorte (6).



Fig. 3 Desatornillar el tornillo con ayuda de la punta hexagonal.

Fig. 3

Con la ayuda de la punta hexagonal (8), desatornillar el tornillo (5) manteniendo una ligera presión que permitirá a la tapa (3) desconectarse de la cabeza (4).



Fig. 4 Extraer la carraca y el engranaje de la cabeza.

Fig. 4

La cabeza (4) contiene dos elementos que deben extraerse: la carraca (2) y el engranaje (1). El tornillo (5) está fijado al cuerpo.

Montaje de la Carraca Dinamométrica



Fig. 5 Insertar la carraca y el engranaje en la cabeza.

Fig. 5

Para montar la Carraca Dinamométrica es necesario montar los elementos siguientes en el orden indicado: el engranaje (1) y la carraca (2).



Fig. 6 Puntos de Engrase

Fig. 6

Lubricar moderadamente la zona de contacto entre los dientes del engranaje (1) y el Punto de pivote de la carraca (2) como indica la figura 6.

Observar los restos de lubricante sobre la superficie externa de la Carraca pues un exceso de lubricante provoca decoloraciones sobre la superficie de los instrumentos durante la esterilización.

No utilizar más que el lubricante entregado con la Carraca Dinamométrica.



Fig.7 Atornillar la tapa en la cabeza

Fig. 7

Una vez los elementos (1) et (2) están en su lugar, reposicionar la tapa (3) ajustándola en la cabeza (4).

Posicionar el conjunto de la Carraca a fin de mantener la tapa en su correcta posición.

Apretar firmemente el tornillo (5) con la ayuda de la punta hexagonal integrada en el pomo de reglaje (7).



Fig. 8 Insertar el conjunto resorte/punzón en el interior del mango y atornillar el pomo de reglaje.

Fig. 8

El montaje de la Carraca estará finalizado cuando el conjunto de resorte/punzón (6) es introducido en el mango (4) y el pomo de reglaje (7) esta atornillado en este último.

Una vez el montaje este completamente realizado, hay que proceder a un control funcional; es suficiente con accionar el engranaje y el instrumento funciona perfectamente si de él emana un sonido de cliqueteo regular.

Antes de su uso, es obligatorio verificar el montaje y las características reguladas de la Carraca Dinamométrica.



Fig. 9. La utilización de la llave de reglaje permite regular fácilmente los valores de torque.

Esterilización

Los instrumentos deben ser esterilizados con vapor de agua a 134°C/273°F durante 18 minutos.

Aplicar la reglamentación vigente en el país donde el instrumento se utilice.

Durante la esterilización la carraca dinamométrica debe estar íntegramente montada y regulada en su torque mínimo. (fig. 5 à 8).

Esterilizar la carraca según los ciclos de esterilización recomendados por el fabricante del autoclave.

Recomendamos el uso de equipos con bomba de vacío (tipo B) para disminuir el riesgo de formación de bolsa de aire.

Esta recomendación es particularmente importante para los instrumentos huecos y para garantizar un secado perfecto.

Se desaconseja el esterilizador de aire seco porque puede acentuar el envejecimiento del resorte y en consecuencia provocar una alteración del torque.

Clé a Cliquet Dynamométrique 10-70Ncm

Présentation du Produit

Kit pour clé a cliquet dynamométrique se composant de :

- Clé a cliquet dynamométrique
- Clé de réglage
- Tube de graisse

Description de la clé a cliquet dynamométrique

La clé a cliquet dynamométrique, avec réglage du couple, est un dispositif dentaire qui permet le serrage et le desserrage de vis, d'éléments prothétiques et d'implants : c'est un instrument de précision démontable, libre non stérilisé. Afin de garantir un fonctionnement correct, la clé a cliquet doit être démontée, désinfectée, nettoyée, graissée et stérilisée après chaque utilisation en respectant les instructions sont tenues de lire le mode d'emploi avant toute manipulation

La manipulation et l'utilisation du produit sont réalisées sans contrôle direct de notre part et restent sous la responsabilité de l'utilisateur. Aucune responsabilité ne peut nous être attribuée pour les dommages pouvant en résulter.

Avant chaque utilisation, il est impératif de procéder à une vérification complète de l'outil afin d'assurer la précision du couple de serrage.

Cet instrument n'est pas un dispositif de mesurage.

Utilisation

En tournant les vis de réglage du couple de serrage, la clé a cliquet peut être réglée sur le couple de serrage souhaité. Pour régler correctement le couple de serrage, il suffit de tourner le pousset de réglage dans le sens des aiguilles d'une montre pour atteindre le couple de serrage voulu puis de le positionner exactement sur le repère.

Il faut dans ce cas veiller à ce que le repère situé sur le manche forme une ligne avec les repères positionnés sur le pousset de réglage. S'il faut régler un couple inférieur à celui utilisé, dévisser deux tours en dessous du nouveau couple souhaité et revisser ensuite sur la valeur désirée.

Une utilisation en mode Ratchet est possible. Pour cela visser la vis de réglage jusqu'au repère "R".

L'inscription "IN", lisible sur le couvercle (3), indique la position de la clé permettant le vissage ; en retournant le dispositif, l'inscription "OUT" permet d'appliquer la fonction de dévissage.

Graisse

"Instrument Lubricant" agréé USDA H1.

Précision sur la durée de vie

±10% du couple de bout d'échelle

Durée de vie

3 ans à partir de la date de livraison du fabricant

Recommandations

Cet instrument ne doit pas être utilisé pour d'autres applications que celles mentionnées dans le paragraphe "Description de la clé" ou avec des équipements portant atteinte aux performances prévues du dispositif.

Toute détérioration des mécanismes de visage, de cliquetage et de torque doit être contrôlée par le personnel responsable de l'utilisation et de l'entretien du dispositif et, en cas de défaut ou de changement de performances du dispositif, renvoyer la clé au fournisseur.

Lors du montage, il est indispensable de ne pas mélanger les différents composants appartenant à différentes clés car les pièces ne sont pas interchangeables.

Si une pièce est égarée, veuillez retourner immédiatement l'instrument concerné à votre revendeur agréé.

Aucune pièce ne peut être vendue séparément.

Ne pas stocker la clé avec le ressort comprimé mais réglée sur un torque minimum.

Ce dispositif ne doit pas être stérilisé avec l'emballage fourni par le fabricant.

Validité

La parution de ce document annule et remplace toutes les versions antérieures.

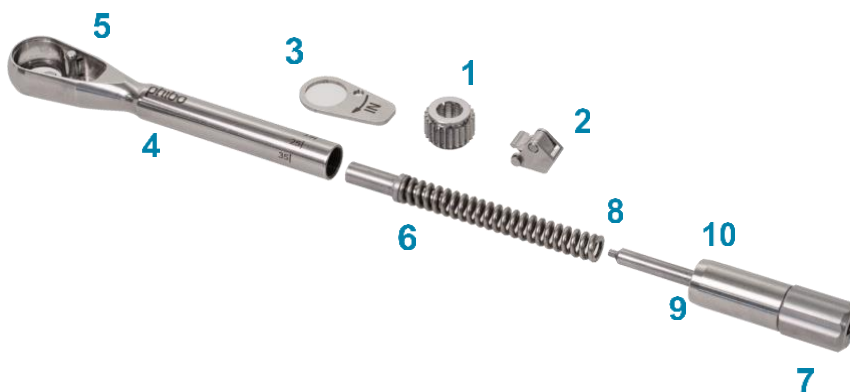
Les spécifications contenues dans ce document peuvent changer sans préavis.

La version officielle de ce document est la version en Espagnol

Les différentes parties de la clé a cliquet dynamométrique

Fig. 1 La clé se compose des éléments suivants:

- 1- Douille
- 2- Cliquet
- 3- Couvercle
- 4- Tête/manche
- 5- Vis
- 6- Ressort/butée
- 7- Poulet de réglage
- 8- Embout 6 pans
- 9- Rondelle (PPS)
- 10- Frein (PTFE).



Nettoyage de la clé a cliquet dynamométrique

Lors d'utilisation entraînant des résidus opératoires (sang, sécrétion, restes tissulaires), la clé doit être impérativement démontée (voir les figures 2 à 4) ; elle doit être placée dans un bain de désinfection approprié en respectant scrupuleusement les recommandations du fabricant.

Cette opération facilite le nettoyage car les résidus qui séchent provoquent une corrosion.

Après le nettoyage, bien rincer les pièces à l'eau et à l'aide d'une brosse en nylon frotter les surfaces internes et externes des différentes parties de la clé.

Durant le processus de nettoyage, il faut éviter tout contact entre les différentes parties de la clé.

Démontage de la clé à cliquet dynamométrique



Fig.2 extraire le ressort hors du manche

Fig. 2

Dévisser complètement le poulet de réglage (7) et extraire l'ensemble ressort/butée (6)
S'aider, si nécessaire, de l'extrémité du poulet de réglage pour ne pas abimer l'embout 6 pans (8).
Ne pas séparer la butte du ressort (6).



Fig. 3 Dévisser la vis à l'aide de l'embout 6 pans

Fig. 3

A l'aide de l'embout 6 pans (8), dévisser la vis (5) en maintenant une légère pression qui permettra au couvercle (3) de se dégager de la tête (4).



Fig. 4 Extraire le cliquet et la douille de la tête

Fig. 4

La tête (4) contient deux éléments qui sont à extraire : le cliquet (2) et la douille (1).
La vis (5) est fixée dans le corps.

Montage de la clé a cliquet dynamométrique



Fig. 5 Insérer la douille et le cliquet dans la tête

Fig. 5

Pour Monter la clé a cliquet, il faut insérer les deux éléments suivants dans l'ordre indique : la douille (1) et le cliquet (2).



Fig. 6 Point de graissage

Fig. 6

Lubrifier modérément la zone de contact entre les dents de la douille (1) et le point de pivot du cliquet (2) comme indique sur la figure 6.

Oter les traces de lubrifiant sur la Surface externe de la clé car un excès de lubrifiant provoque des coulures sur la Surface de l'instrument lors de la stérilisation.

N'utiliser que le lubrifiant "Instrument Lubricant" libre avec la clé a cliquet.



Fig. 7

Une fois les éléments (1) et (2) en place, remettre le couvercle (3) en l'ajustant sur la tête (4).

Retourner l'ensemble de la clé a cliquet en prenant soin de maintenir le couvercle en place.

Bloquer fermement la vis (5) a l'aide de l'outil intégré au poulet de réglage (7).



Fig. 8 Insérer l'ensemble ressort/butée a l'intérieur du manche et visser le poulet de réglage.

Fig. 8

Le montage de la clé est terminé lorsque l'ensemble ressort/butée (6) es introduit dans le manche (4) et le poulet de réglage (7) visse dans ce dernier.

Une fois le montage complètement réalise, il faut procéder a un contrôle fonctionnel ; il suffit d'actionner la douille et l'instrument fonctionne parfaitement sil émane de la clé un bruit de cliquet régulier.

Avant utilisation, il faut obligatoirement vérifier le montage et la caractère opérationnel de la clé a cliquet.



Fig. 9. L'utilisation de la clé de réglage permet d'atteindre plus facilement les grandes valeurs de torque.

Stérilisation

Les instruments doivent subir une stérilisation à vapeur d'eau a 134°C/273°F durant 18 minutes. Applique la réglementation en vigueur dans le pays ou l'instrument est utilisé.

Lors de la stérilisation, la clé a cliquet doit être intégralement montée et réglée sur son torque minimum (fig. 5 à 8).

Stériliser la clé selon les cyclés de stérilisation recommandes par le fabricant de l'autoclave.

Nous recommandons l'usage d'appareils équipés de pompes à vide (type B) pour diminuer le risque de formation de poches d'air. Cette recommandation est particulièrement importante pour les instruments creux et pour garantir un séchage parfait.

Le stérilisateur a air chaud est déconseille car il peut accentuer le vagissement du ressort et par conséquent provoquer une modification du torque.

Torque Wrench 10-70Ncm

Product Overview

Torque wrench set, consisting off:

Torque wrench

Adjustment key

Lubricant

Description of the torque wrench

The torque wrench with adjustable force is a dental device used to tighten or loosen screws, prosthesis components and implants. It is a precision instrument that can be disassembled and that is supplied unsterile. To ensure that it functions perfectly every time, the torque wrench must be disassembled, disinfected, cleaned, greased and sterilised after each use, according to the instructions for use. Persons who use this device are obliged to read the instructions for use prior to handling.

The handling and the use of the product are carried out without direct control from our side and remain under responsibility of the user. The user is liable for any possible damage that could occur.

Before each use, in order to guarantee high torque precision, the device must be checked upon it's functioning.

This instrument is not a measuring device.

Use

By turning the torque adjustment screw, the torque wrench can be set to the desired torque value. To set the torque value correctly, the torque adjustment screw must be turned clockwise to reach the required torque values and set to the exact line marking. Ensure that the line on the handle is in straight alignment with the line on the torque adjustment screw. In order to change from a higher to a lower torque value, one must screw two turns under desired torque value, then screw clockwise again to the exact line marking. Ratchet mode could be set by turning the torque adjustment screw until the R marking.

The word "IN" on the cover (3), shows the position if the wrench that is used for tightening; by turning the device over, the word "OUT" is used for loosening screws.

Grease

"Instrument lubricant" approved USDA H1.

Precision over lifetime

±10% of maximum torque

Lifetime

3 years after supply date of manufacture

Recommendations

This instrument must not be used for any applications other than those listed in the section “Description of the torque wrench” or with equipment that could damage the intended use of the device.

The persons in charge for the use and maintenance of this material instrument should monitor any deterioration of the tightening, ratchet and torque mechanism of the device and, in the event of a defect, return wrench to the supplier.

During assembly, it is essential not to mix the various components belonging to different torque wrenches because the components are not interchangeable.

If a component is lost, please return the whole instrument immediately to your retailer for repair. Components cannot be sold separately

Do not store the wrench with the spring compressed but with the torque set to its minimum.

This device must not be sterilised in the packaging provided by the manufacturer.

Validity

This document cancels and replaces all previous versions.

The specifications contained herein can change without warning.

The official version of this documents is the version in Spanish.

Individual parts of the torque wrench

Fig. 1 Fig Torque wrench is composed as follows:



Cléaning the torque wrench

When used in situations that do lead to operative residues (blood, secretions, tissue remnants), the torque wrench must be disassembled completely (fig 2 to 4) and placed in a suitable bath of disinfection in accordance with the recommendations of the manufacturer.

This operation facilitates cléaning because dry residues cause corrosion.

After cléaning, thoroughly rinse the parts with water and use a nylon brush to rub internal and external surfaces of the various parts of the torque wrench. During the cléaning process, avoid all contact between each part of the torque wrench.

Disassembling the torque wrench



Fig.2 Slide spring out of the handle

Fig. 2

Unscrew completely the torque adjustment screw (7) and extract the spring/stop (6).

If necessary, use the hexagon shank bit (8) to extract the spring.

Be careful not to damage the hexagon shank bit.

Do not separate the stop from the spring (6).



Fig. 3 Unscrew the screw (5) with the hexagon shank bit

Fig. 3

With the hexagon shank bit (8) of the torque adjustment screw (7), unscrew the screw (5), while maintaining a light pressure, to remove the cover (3).



Fig. 4 Take out the ratchet and the ratchet wheel from the ratchet head

Fig. 4

The ratchet the torque head is composed of two removable elements: the ratchet (2) and the ratchet wheel (1).

The screw (5) is fixed inside ratchet head.

Assembling the torque wrench



Fig. 5 Inset the ratchet wheel and the ratchet into the ratchet head

Fig. 5

To assemble the torque wrench, insert the next two elements in the following sequence: first the ratchet wheel (1) and then the ratchet (2).



Fig. 6 Lubricating point

Fig. 6

Moderately lubricate the functional contact area between the teeth of the ratchet wheel (1) and the pivot point of the ratchet (2) as shown in fig 6.

Remove any trace of the lubricant from the outer surface of the torque wrench because excessive lubricant leaves traces on the instrument's surface during sterilisation.

Use only the instrument lubricant delivered with the torque wrench.



Fig. 7

Once the parts (1) and (2) are in place, put the cover (3) on the ratchet head (4) and adjust. Turn the torque wrench while holding the cover. Fix the screw (5) tightly with hexagon shank bit (7) of the torque adjustment screw.



Fig. 8 Insert spring/stop inside the handle and screw the torque adjustment screw

Fig. 8

The assembly of the torque wrench is complete as soon as the spring/stop is in place and the torque adjustment screwed back in the handle.

Check the function by activating the ratchet wheel. If there is a regular ratchet noise, the instrument operates correctly.

Before use always check the assembly and the correct function of the torque wrench.



Fig. 9. Use the adjustment key (provided) to obtain the higher torque values more easily.

Sterilisation

The instrument must undergo a sterilisation with steam at 134°C/273°F during 18 minutes.

Apply the regulations in force in the country where the torque wrench is used. Before sterilisation, the torque wrench must be completely assembled (fig.5 to 8). Sterilise the key according to cycles of sterilisation recommended equipped with a vacuum pump (type B) to decrease the risk of formation of air pockets. This recommendation is particularly important for hollow instruments and guarantees a perfect drying.

We advise against the use of a hot air steriliser because it can lead to ageing of the spring and subsequently bring about a change of the torque value.

Chiave dinamometrica 10-70 Ncm

Presentazione del prodotto

Il kit della chiave dinamometrica è costituito da:

- Chiave dinamometrica
- Chiave di regolazione
- Tubetto di lubrificante

Descrizione della chiave dinamometrica

La chiave dinamometrica con regolazione della coppia è un dispositivo dentale che consente di serrare e allentare le viti, gli elementi protesici e gli impianti.

È uno strumento di precisione smontabile, che viene fornito non sterilizzato.

Al fine di garantirne il corretto funzionamento, la chiave dinamometrica dev'essere smontata, disinfettata, pulita, lubrificata e sterilizzata dopo ogni singolo utilizzo seguendo le istruzioni per l'uso.

Le persone che utilizzano questo strumento, prima di manipolarlo devono pertanto leggere le istruzioni per l'uso. La manipolazione e l'utilizzo di questo prodotto non sono soggetti al controllo diretto da parte nostra e sono responsabilità dell'operatore. Nessuna responsabilità può esserci attribuita per gli eventuali danni che risultassero da tale utilizzo.

Prima di ogni utilizzo, è di fondamentale importanza effettuare una verifica completa dello strumento allo scopo di garantire la precisione della coppia di serraggio.

Questo dispositivo non è uno strumento di misurazione.

Uso

Ruotando la vite di regolazione della coppia di serraggio, è possibile regolare la chiave dinamometrica a seconda della coppia di serraggio desiderata. Per regolare correttamente la coppia di serraggio, è necessario girare il pomello di regolazione in senso orario per ottenere la coppia di serraggio prescelta posizionandosi esattamente sulla tacca corrispondente.

In questo caso, è necessario aver cura che la tacca sia in linea con le tacche del pomello di regolazione. Qualora si debba configurare una coppia inferiore a quella applicata, allentare dei giri necessari fino a ottenere la nuova coppia e controllare immediatamente che sia impostata sul valore desiderato.

Lo strumento può essere utilizzato come chiave. In questo caso, avvitare il pomello di regolazione fino alla tacca «R».

La scritta "IN" leggibile sulla piastrina di copertura (3) indica la posizione della chiave dinamometrica; in questa posizione è possibile eseguire il serraggio; ruotando il dispositivo su posizione "OUT" è possibile eseguire l'allentamento.

Lubrificazione

In dotazione viene fornito il lubrificante dello strumento in conformità a USDA H11

Informazioni sul ciclo di vita

±10% della coppia di serraggio finale sulla scala.

Ciclo di vita

Tre anni a partire dalla consegna da parte del fabbricante.

Raccomandazioni

Questo strumento non deve essere utilizzato per applicazioni diverse da quelle indicate nel paragrafo «Descrizione della chiave dinamometrica» né con attrezzature che possano pregiudicare l'uso previsto del dispositivo.

Qualsiasi deterioramento del meccanismo di avvitamento, della chiave o della coppia di forza, deve essere controllato dal personale responsabile dell'uso e della manutenzione del dispositivo e, in caso di guasto o di modifica delle prestazioni previste per il dispositivo, la chiave dinamometrica dev'essere rinviata al fabbricante.

In fase di montaggio va ricordato di non mescolare assolutamente i diversi componenti appartenenti a chiavi dinamometriche diverse perché i pezzi non sono intercambiabili.

Se si perde un pezzo, inviare immediatamente al proprio distributore il relativo strumento.

Nessun pezzo può essere fornito separatamente.

Non conservare la chiave dinamometrica con la molla compressa a una forza superiore alla coppia minima.

Questo dispositivo non deve essere sterilizzato con l'imballaggio fornito dal fabbricante.

Validità

La pubblicazione del presente documento annulla e sostituisce tutte le versioni precedenti.

Le specifiche di cui al presente documento possono essere modificate e variate senza preavviso.

La versione ufficiale del presente documento è la versione in spagnolo.

Pezzi che compongono la chiave dinamometrica

Fig. 1 La chiave dinamometrica è costituita dai seguenti elementi:

- 1- Ingranaggio
- 2- Cricchetto
- 3- Piastrina di copertura
- 4- Testa/manico
- 5- Vite
- 6- Molla/punzone
- 7- Pomello di regolazione
- 8- Punta esagonale
- 9- Rondella (PPS)
- 10- Freno (PTFE).



Pulizia della chiave dinamometrica

Dopo l'uso a contatto con residui chirurgici (sangue, secrezioni, resti di tessuto) la chiave dinamometrica dev'essere obbligatoriamente smontata (vedere le figure da 2 a 4) e immersa in un bagno di disinfezione adatto, rispettando scrupolosamente le indicazioni del fabbricante.

Questa operazione facilita la pulizia, perché i residui, seccandosi, causano la corrosione.

Dopo aver eseguito la pulizia, sciacquare bene le parti con acqua e strofinare le superfici interne ed esterne delle diverse parti della chiave dinamometrica con uno spazzolino di nylon.

Durante il procedimento di pulizia, si deve evitare qualsiasi contatto tra le diverse parti della chiave dinamometrica.

Smontaggio della chiave dinamometrica



Fig. 2 Estrarre la molla dall'interno del manico

Fig. 2

Svitare completamente il pomello di regolazione (7) ed estrarre il gruppo molla/punzone (6).
Se necessario, aiutarsi con l'estremità del punzone di regolazione per non deformare la punta esagonale (8).
Non staccare il punzone dalla molla (6).



Fig. 3 Svitare la vite utilizzando la punta esagonale.

Fig. 3

Utilizzando la punta esagonale (8), svitare la vite (5) mantenendo una leggera pressione che permette alla piastrina di copertura (3) di staccarsi dalla testa (4).



Fig. 4 Estrarre il cricchetto e l'ingranaggio dalla testa.

Fig. 4

La testa (4) contiene due elementi da estrarre: il cricchetto (2) e l'ingranaggio (1).
La vite (5) è fissata al corpo.

Montaggio della chiave dinamometrica



Fig. 5 Inserire il cricchetto e l'ingranaggio nella testa.

Fig. 5

Per montare la chiave dinamometrica, gli elementi indicati devono essere montati seguendo la sequenza stabilita: ingranaggio (1) e cricchetto (2).



Fig. 6 Punti di lubrificazione

Fig. 6

Lubrificare moderatamente la zona di contatto tra i denti dell'ingranaggio (1) e il punto di perno del cricchetto (2) come illustrato nella Fig. 6.

Osservare i residui di lubrificante sulla superficie esterna della chiave dinamometrica perché un eccesso di lubrificante provoca decolorazione sulla superficie degli strumenti durante la sterilizzazione.

Utilizzare unicamente il lubrificante fornito in dotazione con la chiave dinamometrica.



Fig. 7 Avvitare la piastrina di copertura alla testa

Fig. 7

Dopo aver collocato gli elementi (1) e (2), riposizionare la piastrina di copertura (3) inserendola correttamente nella testa (4).

Posizionare quindi l'insieme della chiave dinamometrica per mantenere la piastrina di copertura nella posizione corretta.

Serrare con forza la vite (5) utilizzando la punta esagonale integrata nel pomello di regolazione (7).



Fig. 8 Inserire il gruppo molla/punzone all'interno del manico e avvitare il pomello di regolazione.

Fig. 8

Il montaggio della chiave dinamometrica è terminato quando l'insieme molla/punzone (6) è introdotto nel manico (4) e il pomello di regolazione (7) è avvitato a quest'ultimo. Dopo aver eseguito completamente il montaggio, occorre procedere al controllo funzionale; è sufficiente azionare l'ingranaggio e, se lo strumento funziona perfettamente, emetterà con regolarità il suono di uno scatto. Prima dell'uso è obbligatorio verificare il montaggio e le caratteristiche regolate della chiave dinamometrica.



Fig. 9. La chiave di regolazione consente di rettificare con facilità i valori della coppia.

Sterilizzazione

Gli strumenti devono essere sterilizzati con vapore acqueo a 134 °C/273 °F per 18 minuti. Rispettare la regolamentazione vigente nel Paese in cui viene utilizzato lo strumento. Durante la sterilizzazione, la chiave dinamometrica deve essere montata integralmente e regolata sulla coppia di forza minima. (Fig. da 5 a 8). Sterilizzare la chiave dinamometrica rispettando i cicli di sterilizzazione raccomandati dal fabbricante dell'autoclave. Raccomandiamo di utilizzare apparecchiature con pompe a vuoto (tipo B) per minimizzare il rischio di formazione di borse d'aria. Questa raccomandazione è particolarmente importante per gli strumenti vuoti e per garantire un'asciugatura perfetta. Si sconsiglia di utilizzare uno sterilizzatore ad aria secca perché può accelerare l'invecchiamento della molla e di conseguenza causare l'alterazione della coppia.

Chave Dinamométrica 10-70 Ncm

Apresentação do produto

O conjunto da Chave Dinamométrica é composto por:

- Chave Dinamométrica
- Chave de Regulação
- Tubo de massa lubrificante

Descrição da Chave Dinamométrica

A Chave Dinamométrica, com regulação do binário, é um dispositivo dentário que permite o aperto e desaperto de parafusos, elementos protésicos e implantes.

É um instrumento de precisão desmontável, que é entregue não esterilizado.

De modo a assegurar um correto funcionamento, a Chave Dinamométrica deve ser desmontada, desinfetada, limpa, lubrificada e esterilizada após cada utilização, respeitando as instruções de utilização.

Por isso, as pessoas que utilizem este instrumento devem ler as instruções de utilização antes da sua manipulação. A manipulação e utilização deste produto são realizadas sem controlo direto da nossa parte, sendo as mesmas da inteira responsabilidade do utilizador. Nenhuma responsabilidade nos pode ser atribuída por danos que possam resultar da sua utilização.

Antes de cada utilização, é obrigatório realizar uma verificação completa do instrumento, de modo a assegurar a precisão do binário de aperto.

Este dispositivo não é um instrumento de medição.

Utilização

Rodando o parafuso de ajuste do binário, a Chave Dinamométrica pode ser regulada para o binário pretendido. Para regular corretamente o binário, é necessário rodar a pega de ajuste no sentido horário para obter o binário pretendido, posicionando-se exatamente na sua marca.

Nesta caso é necessário assegurar que a marca esteja alinhada com as marcas posicionadas na pega de ajuste. Se for necessário ajustar um binário inferior ao utilizado, desaperte as voltas necessárias até ao novo binário pretendido e, em seguida, verifique a sua localização no valor desejado.

A utilização em modo Catraca é possível. Para isso, aparafuse a pega de ajuste até à marca "R".

A inscrição "IN" legível na Tampa (3) indica a posição da Chave Dinamométrica permitindo o aperto, se colocar o dispositivo na posição "OUT" pode aplicar a função de desaperto.

Lubrificação

Lubrificante de instrumentos em conformidade com a USDA H11

Precisão ao longo do Ciclo de Vida

±10% do binário final na escala.

Ciclo de Vida

3 anos após a entrega pelo fabricante.

Recomendações

O instrumento não deve ser utilizado para quaisquer outras aplicações que não as indicadas no parágrafo “Descrição da Chave Dinamométrica” ou com equipamentos que possam prejudicar a utilização prevista do dispositivo.

Qualquer deterioração do mecanismo de aparafusamento, catraca ou binário deve ser controlada pelo pessoal responsável pela utilização e manutenção do dispositivo e, em caso de falha ou modificação do desempenho esperado do dispositivo, a Chave Dinamométrica deve ser enviada ao fabricante.

Durante a montagem, é fundamental não misturar os diferentes componentes pertencentes a diferentes Chaves Dinamométricas, pois as peças não são permutáveis.

Se perder uma peça, envie imediatamente o instrumento ao seu distribuidor.

Nenhuma peça é fornecida em separado.

Não armazene a Chave Dinamométrica com a mola comprimida, mais do que seu binário mínimo.

Este dispositivo não deve ser esterilizado com a embalagem fornecida pelo fabricante.

Validade

Este documento anula e substitui todas as versões anteriores.

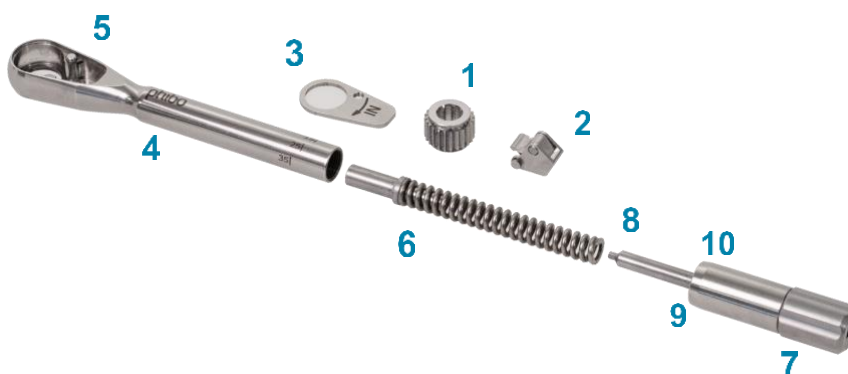
As especificações contidas neste documento podem ser modificadas e alteradas sem aviso prévio.

A versão oficial deste documento é a versão em língua espanhola.

As diferentes partes da Chave Dinamométrica

Fig. 1 A chave dinamométrica é composta pelos seguintes elementos:

- 1- Roda de catraca
- 2- Catraca
- 3- Tampa
- 4- Cabeça/Cabo
- 5- Parafuso
- 6- Mola/Batente
- 7- Pega de ajuste
- 8- Ponta Hexagonal
- 9- Arruela (PPS)
- 10- Batente (PTFE).



Limpeza da Chave Dinamométrica

Depois da utilização em contacto com resíduos operatórios (sangue, secreções, restos de tecidos) a Chave deve ser obrigatoriamente desmontada (ver as figuras 2 a 4) e submergida num banho de desinfecção adequado, respeitando escrupulosamente as indicações do fabricante.

Esta operação facilita a limpeza dado que os resíduos ao secar provocam corrosão.

Após a limpeza, passe bem as peças por água com a ajuda de uma escova de nylon para esfregar as superfícies internas e externas das diferentes partes da Catraca.

Durante o processo de limpeza, é necessário evitar o contacto com as diferentes partes da catraca.

Desmontagem da Chave Dinamométrica



Fig.2 Retirar a mola do interior do cabo

Fig. 2

Desaperte completamente a pega de ajuste (7) e retire o conjunto da mola/batente (6).
Se for necessário, ajude com a extremidade do batente de ajuste para não deformar a ponta hexagonal (8).
Não separe o batente da mola (6).



Fig. 3 Desapertar o parafuso com a ajuda da ponta hexagonal.

Fig. 3

Com a ajuda da ponta hexagonal (8), desaperte o parafuso (5) mantendo uma ligeira pressão que fará com que a tampa (3) se desconecte da cabeça (4).



Fig. 4 Retirar a catraca e a roda de catraca da cabeça.

Fig. 4

A cabeça (4) contém dois elementos que devem ser retirados: a catraca (2) e a roda de catraca (1).
O parafuso (5) está preso ao corpo.

Montagem da Chave Dinamométrica



Fig. 5 Colocar a catraca e a roda de catraca na cabeça.

Fig. 5

Para montar a Chave Dinamométrica é necessário montar os seguintes elementos: a roda de catraca (1) e a catraca (2).



Fig. 6 Pontos de Lubrificação

Fig. 6

Lubrifique moderadamente a zona de contacto entre os dentes da roda de catraca (1) e o ponto de articulação da catraca (2), conforme indicado na figura 6.

Limpe os restos de lubrificante na superfície externa da Catraca, um excesso de lubrificante provoca descoloração na superfície dos instrumentos durante a esterilização.

Não utilizar mais do que o lubrificante entregue com a Chave Dinamométrica.



Fig.7 Apertar a tampa na cabeça

Fig. 7

Assim que os elementos (1) e (2) estiverem no seu lugar, reposicione a tampa (3) ajustando-a na cabeça (4).

Posicione o conjunto da Catraca, de modo a manter a tampa na posição correta.

Aperte firmemente o parafuso (5) com a ajuda da ponta hexagonal integrada na pega de ajuste (7).



Fig. 8 Colocar o conjunto mola/batente no interior do cabo e apertar a pega de ajuste.

Fig. 8

A montagem da Chave Dinamométrica estará concluída quando o conjunto da mola/batente (6) for introduzido no cabo (4) e o parafuso de ajuste (7) está aparafusado a este último.

Deve ser realizado um controlo funcional assim que a montagem estiver concluída, se ao rodar a roda de catraca se ouvir um som de um clique, tal significa que o aparelho está a funcionar adequadamente.

Antes da sua utilização, é obrigatório verificar a montagem e o correto funcionamento da Chave Dinamométrica.



Fig. 9. A utilização da chave de ajuste permite regular facilmente os valores do binário.

Esterilização

Os instrumentos devem ser esterilizados com vapor de água a 134°C/273°F durante 18 minutos.

Respeitar as regras vigentes no país onde o aparelho é utilizado.

Durante a esterilização da chave dinamométrica, a mesma deve estar totalmente montada e ajustada para o seu binário mínimo. (fig. 5 a 8).

Esterilize a catraca segundo os ciclos de esterilização recomendados pelo fabricante da autoclave.

De forma a diminuir a formação de bolsas de ar é recomendada a utilização de equipamentos com bombas de vácuo (tipo B).

Esta recomendação é particularmente importante para os instrumentos ocios e para assegurar uma secagem perfeita.

É desaconselhável a utilização de um esterilizador de calor seco, pois pode acelerar o envelhecimento da mola e, conseqüentemente, provocar uma alteração do binário.

Drehmomentschlüssel 10 - 70 Ncm

Produktübersicht

Das Drehmomentschlüssel-Set besteht aus:

- Drehmomentschlüssel
- Sechskantschlüssel
- Instrumentenfett
- Gebrauchsanweisung

Beschreibung des Drehmomentschlüssels

Der Drehmomentschlüssel mit Drehmomentregelung ist ein zahnärztliches Instrument zum Anziehen und Lösen von Schrauben der Prothese Elemente und Implantate. Es handelt sich um ein zerlegbares, unsteril geliefertes Präzisionsinstrument. Um jederzeit eine einwandfreie Funktion zu gewährleisten, muss der Drehmomentschlüssel nach jedem Gebrauch gemäss Gebrauchsanweisung zerlegt, desinfiziert, gereinigt, gefettet und sterilisiert werden.

Vor jeder Handhabung ist die Gebrauchsanweisung gründlich durchzulesen.

Die Handhabung und die Benutzung des Produktes werden ohne direkte Kontrolle unserer Seite verwirklicht und bleiben in der Verantwortung des Benutzers. Bei Auftreten eventueller Schäden hat ausschließlich der Benutzer die Verantwortung zu tragen. Vor jeder Verwendung ist eine Funktionskontrolle durchzuführen, um die Drehmomentpräzision zu garantieren. Dieses Instrument ist keine Messvorrichtung.

Anwendung

Durch die Drehmoment-Stellschraube kann die Ratsche auf das gewünschte Drehmoment eingestellt werden. Zur korrekten Drehmomenteinstellung muss die Drehmoment-Stellschraube im Uhrzeigersinn bis zur gewünschten Stärke auf die exakte Strichmarkierung gedreht werden. Dabei muss die Strichmarkierung auf dem Ratschengriff mit der Strichmarkierung auf der Drehmoment-Stellschraube eine Linie ergeben.

Um von einem größeren auf ein niedrigeres Drehmoment zu wechseln, muss man zwei Umdrehungen unter das gewünschte Drehmoment losschrauben und anschließend wieder auf die gewünschte Markierung zuschrauben.

Blockier-Funktionsmodus ist fuer Drehmomentschlüssel mit dieser Option moeglich.

Dazu schrauben Sie die Einstellschraube bis zum « R ».

Die Kennzeichnung „IN“ auf der Abdeckung zeigt an, dass der Drehmomentschlüssel sich in der Position zum Festschrauben befindet. Die Kennzeichnung „OUT“ zeigt dementsprechend die Funktion zum Lösen an.

Instrumentenfett

« Instrument Lubricant » USDA H1 genehmigt

Präzision während der Lebensdauer

±10% aus maximum drehmoment.

Lebensdauer

3 Jahre ab Lieferdatum vom Hersteller.

Empfehlungen

Dieses Instrument darf nicht für andere Zwecke verwendet werden, wie beschrieben in Abschnitt „Beschreibung des Drehmomentschlüssels“, oder mit Geräten, die dem bestimmungsgemäßen Gebrauch der Vorrichtung abträglich sind.

Alle Schraub- und Drehmomentmechanismen müssen vom für den Gebrauch und die Wartung des Instruments verantwortlichen Personal auf Verschleiß und deren Funktion hin überprüft werden und im Falle einer Beschädigung oder einer Verschlechterung der Funktion des Instruments, den Drehmomentschlüssel an den Zulieferer zurücksenden.

Bei der Montage ist es wichtig, die Bestandteile verschiedener Drehmomentschlüssel nicht zu vertauschen, denn die Teile sind nicht auswechselbar.

Bei Verlust oder Beschädigung eines Bestandteils des Drehmomentschlüssels ist das ganze Instrument sofort zur Reparatur einzuschicken.

Die Teile können nicht getrennt verkauft werden.

Bewahren Sie den Drehmomentschlüssel nicht mit gespannter Feder auf, sondern wählen Sie das kleinste Drehmoment.

Das Instrument darf nicht zusammen mit der vom Hersteller gelieferten Verpackung sterilisiert werden.

Gültigkeit

Mit Erscheinen dieses Dokuments verlieren alle vorhergehenden Versionen an Gültigkeit und werden ersetzt. Die in diesem Dokument enthaltenen technischen Daten können ohne Vorankündigung geändert werden.

Die offiziell gültige Version dieses Dokuments ist die französische.

Einzelteile des Drehmomentschlüssels

Abb. 1. Der Drehmomentschlüssel setzt sich aus folgenden Elementen zusammen:



Reinigung des Drehmomentschlüssels

Falls Rückstände wie Blut, Absonderungen oder Gewebereste zurückbleiben, muss der Drehmomentschlüssel dringend auseinandergenommen werden (siehe Abb. 2 bis 4); und in ein angemessenes Desinfektionsbad gelegt werden gemäss den Empfehlungen des Herstellers. Dieser Vorgang vereinfacht die Reinigung, denn Operationsrückstände erhöhen die Korrosionsgefahr.

Nach der Reinigung die Bauteile mit Wasser spülen und die internen und externen Oberflächen anhand einer Nylonbürste reinigen.

Während des Reinigungsprozesses den gegenseitigen Kontakt der Einzelteile vermeiden.

Demontage des Drehmomentschlüssels



Abb. 2. Die Feder aus dem Ratschengriff entnehmen

Abb. 2

Drehmoment-Stellschraube (7) ganz lösen und Feder/Anschlag (6) aus dem Ratschengriff ziehen.

Wenn nötig, die Feder vorsichtig mit Hilfe des Sechskanteinsatzes (8) herausziehen, um diesen nicht zu beschädigen.

Den Anschlag (6) nicht von der Feder trennen.



Abb. 3. Schraube anhand des Sechskanteinsatzes lösen

Abb. 3

Schraube (5) anhand des auf der Drehmoment-Stellschraube (7) enthaltenen Sechskanteinsatzes (8) mit einem leichten Druck lösen, damit sich der Deckel (3) vom Ratschenkopf (4) trennt.



Abb. 4. Ratschenherzstück und Ratschenrad dem Ratschenkopf entnehmen.

Abb. 4

Der Ratschenkopf (4) enthält die zwei zu entnehmenden Elemente: Das Ratschenherzstück (2) und das Ratschenrad (1).
Die Schraube (5) ist im Ratschenkopf fixiert.

Montage des Drehmomentschlüssels

Abb. 5. Ratschenrad und Ratschenherzstück in den Ratschenkopf einsetzen

Abb. 5

Um den Drehmomentschlüssel richtig zu montieren, muss man die folgenden Elemente in der richtigen Reihenfolge zusammensetzen: zuerst das Ratschenrad (1), dann das Ratschenherzstück (2).



Abb. 6. Schmierstelle

Abb. 6

Kontaktzone zwischen den Zähnen des Ratschenrads (1) und der Drehpunkt vom Ratschenherzstück wie auf Abb. 6 angezeigt.
Überschüssiges Fett auf der Außenseite des Drehmomentschlüssels entfernen, denn es würde während dem Sterilisieren über die Oberfläche des Instruments rinnen.
Ausschließlich das Instrumentenfett INSTRUMENT LUBRICANT, welches mit dem Drehmomentschlüssels geliefert wird, verwenden.



Abb. 7. Deckel auf den Ratschenkopf schrauben

Abb. 7

Nach dem Einsetzen der Bauteile (1) und (2), den Deckel (3) auf den Ratschenkopf setzen, festhalten und dann den Drehmomentschlüssel umdrehen. Anhand der Schraube (5) und des Sechskanteinsatzes (7), den Deckel fest auf den Ratschenkopf (4) schrauben.



Abb. 8. Mit der Drehmoment-Stellschraube die Feder / den Anschlag wieder in den Ratschengriff einfügen und zuschrauben

Abb. 8

Die Montage des Drehmomentschlüssels ist mit dem Einfügen der Feder/Anschlag (6), sowie der Drehmoment-Stellschraube (7) in den Ratschengriff (4) beendet.

Nach kompletter Montage muss eine Funktionskontrolle durchgeführt werden.

Wenn ein regelmäßiges Ratschengeräusch zu hören ist und der Mechanismus des Drehmoments funktioniert, ist das Instrument funktionstüchtig.

Vor Gebrauch muss der Drehmomentschlüssel jeweils umgehend auf seine Funktionsfähigkeit geprüft werden.



Abb. 9. Der mitgelieferte Sechskantschlüssel erleichtert die Einstellung der hohen Drehmomentwerte

Sterilisation

Die Instrumente müssen bei 134 °C / 273 °F während 18 Minuten mit Wasserdampf sterilisiert werden.

Die im Lande festgesetzte Regelung, wo das Instrument benutzt wird, anwenden.

Bei der Sterilisation muss der Drehmomentschlüssel komplett montiert und auf das kleinste Drehmoment eingestellt sein (Abb. 5 bis 8).

Gemäss den vom Autoklaven-Hersteller angegebenen Sterilisationszyklen sterilisieren. Um das Risiko von Luftblasenbildung zu verringern, empfehlen wir die Anwendung von Geräten mit Vakuumpumpen (Typ B). Dies gilt insbesondere für das Sterilisieren von hohlen Instrumenten und um ein perfektes Trocknen zu garantieren.

Das Sterilisieren mit der Trockenhitze (Heissluftsterilisator) ist nicht zu empfehlen, da dies den Verschleiß der Feder beschleunigen kann und somit das Drehmoment verändern würde.



Phibo® Headquarters
Pol. Ind. Mas d'en Cisa
Gato Pérez, 3-9
08181 Sentmenat
Barcelona | Spain
Tel. +34 937 151 978
Fax +34 937 153 997
www.phibo.com