

# Istruzioni d'uso per i pilastri CLICK & FIX<sup>®</sup>

Riferimento: IFUCLICK\_rev1  
Data revisione e approvazione: 2016.06.20

## 1. FINALITÀ

La finalità del sistema di pilastri CLICK & FIX<sup>®</sup> è quella di agire come elemento strutturale intermedio tra l'impianto e la protesi definitiva. Il pilastro CLICK & FIX<sup>®</sup> è destinato all'uso in ricostruzioni protesiche multiple rimovibili, per i sistemi implantari Phibo<sup>®</sup> TSH - BNT - TSA - TSA Advance. Il kit di ritenzione ha l'obiettivo di fornire vari livelli di ritenzione/angolazione della struttura rimovibile sui pilastri.

## 2. VARIANTI E RIFERIMENTI

Rif. Comm.	Descrizione
1916 C	Pilastro CLICK & FIX per TSH - BNT S2 x 1,0 mm
1917 C	Pilastro CLICK & FIX per TSH - BNT S2 x 2,0 mm
1918 C	Pilastro CLICK & FIX per TSH - BNT S2 x 3,0 mm
1919 C	Pilastro CLICK & FIX per TSH - BNT S2 x 4,0 mm
1920 C	Pilastro CLICK & FIX per TSH - BNT S2 x 5,0 mm
1942 C	Pilastro CLICK & FIX per TSH - BNT S3-S4 x 1,0 mm
1943 C	Pilastro CLICK & FIX per TSH - BNT S3-S4 x 2,0 mm
1944 C	Pilastro CLICK & FIX per TSH - BNT S3-S4 x 3,0 mm
1945 C	Pilastro CLICK & FIX per TSH - BNT S3-S4 x 4,0 mm
1946 C	Pilastro CLICK & FIX per TSH - BNT S3-S4 x 5,0 mm
1922 C	Pilastro CLICK & FIX per TSH - BNT S5 x 2,0 mm
1923 C	Pilastro CLICK & FIX per TSH - BNT S5 x 3,0 mm
1755 C	Pilastro CLICK & FIX per TSA - TSADV S3 x 1,0 mm
1756 C	Pilastro CLICK & FIX per TSA - TSADV S3 x 2,0 mm
1757 C	Pilastro CLICK & FIX per TSA - TSADV S3 x 3,0 mm
1758 C	Pilastro CLICK & FIX per TSA - TSADV S3 x 4,0 mm
1759 C	Pilastro CLICK & FIX per TSA - TSADV S3 x 5,0 mm
1761 C	Pilastro CLICK & FIX per TSA - TSADV S4 x 1,4 mm
1762 C	Pilastro CLICK & FIX per TSA - TSADV S4 x 2,0 mm
1763 C	Pilastro CLICK & FIX per TSA - TSADV S4 x 3,0 mm
1764 C	Pilastro CLICK & FIX per TSA - TSADV S4 x 4,0 mm
1765 C	Pilastro CLICK & FIX per TSA - TSADV S4 x 5,0 mm
1767 C	Pilastro CLICK & FIX per TSA - TSADV S5 x 2,0 mm
8519 C	Kit di ritenzioni CLICK & FIX (1 unità)

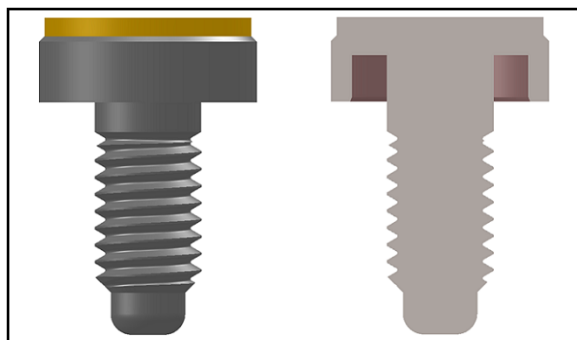


Fig. 1. Pilastro CLICK & FIX<sup>®</sup> per TSH-BNT

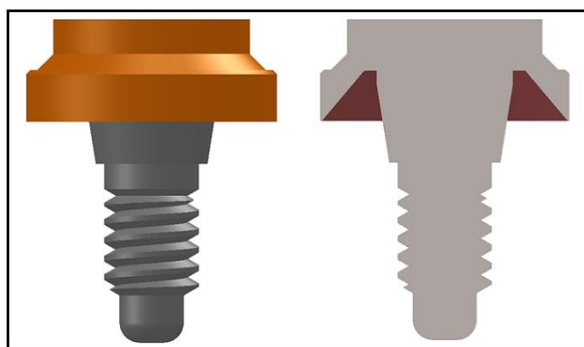


Fig. 2. Pilastro CLICK & FIX<sup>®</sup> per TSA - TSA Advance

I pilastri CLICK & FIX<sup>®</sup> sono disponibili in diverse altezze (riportate nella tabella 1), per garantire una maggiore versatilità transmucosa.

Il kit di ritenzioni è composto da un anello metallico in titanio, uno spaziatore di silicone e una serie di ritenzioni in nylon. Al fine di facilitare la scelta, le ritenzioni sono divise per colori che ne indicano la forza di ritenzione.






<b>Retenciones</b>					
<b>Gramos</b>	907	454/680	680	1360	2267
<b>Grados</b>	0º-20º	0º-20º	0º-10º	0º-10º	0º-10º



Fig 3. Kit di ritenzioni CLICK & FIX

### 3. MATERIALE

I pilastri CLICK & FIX<sup>®</sup> sono realizzati in titanio di grado 5 (Ti 6Al-4V), con un rivestimento selettivo al nitrato di titanio (PVD-TIN). L'anello del kit è in titanio, gli elementi di ritenzione in nylon e lo spaziatore di silicone.

### 4. INDICAZIONI E CONTROINDICAZIONI

Il sistema di pilastri CLICK & FIX<sup>®</sup> è progettato per essere utilizzato con overdenture o dentature parziali trattenute, totalmente o parzialmente, da impianti endossei nella mandibola o nella mascella superiore.

Il design del sistema consente al paziente di inserire facilmente l'overdenture senza dover allineare con precisione i componenti dell'ancoraggio (autoposizionamento). Le ritenzioni rotazionali CLICK & FIX<sup>®</sup> offrono alla protesi una connessione elastica, senza comprometterne la ritenzione. Il maschio di ritenzione in nylon rimane completamente a contatto con la cavità del pilastro, mentre l'anello in titanio dell'overdenture può eseguire un movimento rotazionale completo sul maschio. In tal modo l'overdenture dispone di alcuni punti di ritenzione fissi e il paziente gode della massima comodità, grazie alla minimizzazione dei movimenti e delle eventuali sfregature.

Il sistema di pilastri CLICK & FIX<sup>®</sup> non è indicato nei casi in cui occorre una connessione rigida.

Il suo utilizzo non è raccomandato per impianti singoli con divergenza superiore a 20 gradi.

Pilastri CLICK & FIX<sup>®</sup>: il riutilizzo dei pilastri CLICK & FIX<sup>®</sup> non è consentito, a causa degli eventuali accumuli di contaminanti nel paziente e dell'usura nelle fasce di ritenzione che, oltre a un funzionamento inadeguato, potrebbero comportare la perdita di ritenzione della protesi.

Ritenzioni CLICK & FIX<sup>®</sup>: il riutilizzo delle ritenzioni in nylon CLICK & FIX<sup>®</sup> può provocare una perdita di ritenzione nell'overdenture, a causa dell'usura o di eventuali danni dovuti alla rimozione tramite appositi strumenti.

### 5. STERILIZZAZIONE

Tutti i componenti e gli strumenti vengono forniti NON STERILIZZATI.

Rif.: IFUCLICK\_rev1

Pol. Ind. Mas d'en Cisa. C/Gato Pérez, 3-9. 08181-Sentmenat

(Spagna)

Data revisione e approvazione: 2016.06.20

Tel.: +34 937151978

Fax: +34937153997

e-mail:

info@phibo.com

Prima dell'uso, sterilizzare i pilastri in titanio in autoclave attenendosi ai seguenti parametri:

Sterilizzare il prodotto metallico in autoclave a vapore acqueo, a una temperatura di 134 °C per almeno 6 minuti.

Non rimuovere il prodotto sterilizzato prima di aver completato il ciclo di asciugatura.

È consigliabile utilizzare indicatori di sterilizzazione, registrare date/scadenze ed eseguire controlli periodici del processo di sterilizzazione mediante indicatori biologici.

**IMPORTANTE:** non sterilizzare in autoclave prodotti in plastica.

Non utilizzare sterilizzatori a calore secco, poiché possono danneggiare i prodotti in metallo e plastica.

## 6. POSIZIONAMENTO DEL PILASTRO

1. Al fine di scegliere il pilastro più adeguato, stabilire che tipo di impianto si sta utilizzando e il relativo diametro. Dopodiché, misurare lo spessore del tessuto dal bordo coronale del corpo dell'impianto fino alla cresta della gengiva, considerando il margine più alto della sede implantare. L'altezza del tessuto molle corrispondente al pilastro deve equivalere alla misura del tessuto o alla misura immediatamente superiore. L'altezza esatta del tessuto molle per il pilastro fornisce gli 1,5 mm necessari all'ancoraggio sopra il livello gengivale circostante (che non deve rimanere sotto il tessuto).
2. Una volta terminato il periodo di cicatrizzazione secondario della gengiva, rimuovere il tappo di guarigione secondo le istruzioni fornite dal produttore del sistema implantare utilizzato.
3. È fondamentale rimuovere i residui ossei e di tessuto molle dalla parte superiore del corpo dell'impianto, al fine di garantire l'inserimento completo del pilastro.
4. Lo speciale avvitatore per pilastri è progettato per inserirsi nel diametro interno del pilastro e avvitarlo all'impianto.
5. Serrare il pilastro a 30 Ncm per evitarne l'allentamento.

NOTA: sono disponibili diverse punte avvitatore per chiave dinamometrica.

La punta esagonale da 1,25 mm viene inserita nella parte posteriore dell'avvitatore per pilastri.

## 7. POSIZIONAMENTO DELLE RITENZIONI

1. Utilizzare la punta di estrazione delle ritenzioni per rimuovere gli elementi in nylon dalla cappetta metallica della dentatura. Inserire saldamente il bordo circolare affilato all'estremità dello strumento di estrazione fino alla base del maschio, in modo da afferrarne la parte interna per estrarla obliquamente dall'alloggiamento metallico. Per rimuovere l'elemento di ritenzione in nylon dalla punta di estrazione, rivolgerla verso il basso e in direzione contraria al proprio corpo, quindi regolare lo strumento di estrazione sull'accessorio principale girando in senso orario. Così facendo si attiva il perno di estrazione e la ritenzione viene rimossa dalla punta della chiave.

2. Lo strumento di estrazione delle ritenzioni si utilizza per posizionare la ritenzione nella cappetta metallica vuota della dentatura, premendo con fermezza. La ritenzione deve rimanere in posizione, allo stesso livello del bordo dell'anello metallico.

## 8. CURA DEL PAZIENTE

Per il buon funzionamento del sistema di pilastri CLICK & FIX®, una buona igiene orale è fondamentale. Pulire accuratamente i pilastri CLICK & FIX® ogni giorno, al fine di prevenire l'usura dovuta ad accumuli di placca abrasiva. Per la cura dei pilastri, insegnare ai pazienti a usare uno spazzolino di nylon morbido e il filo interdentale. Per mantenere pulita la cavità delle ritenzioni, utilizzare dentifricio in gel non abrasivo e un sistema di irrigazione.

In clinica, utilizzare strumenti in plastica per rimuovere il tartaro dai pilastri. Non utilizzare strumenti metallici che potrebbero graffiare la superficie del pilastro. Prima di concludere la visita, utilizzare una chiave dinamometrica da 30 Ncm per garantire l'immobilità del pilastro.