

Instrucciones de uso Pilares CLICK & FIX®

Referencia: IFUCLICK_rev2

Fecha de revisión y aprobación: 2017.04.20



Phibo Headquarters
Polígono Industrial Mas d'en Cisa, Gato Pérez, 3
08181 | Sentmenat | Barcelona | Spanien | www.phibo.com



1. FINALIDAD

La función de los Pilares CLICK & FIX® es servir como elemento estructural intermedio entre el implante y la prótesis definitiva. Los Pilares CLICK & FIX® se destinará a reconstrucciones protésicas múltiples removibles para los sistemas de implantes PHIBO®.

La finalidad del Kit de Retenciones es proporcionar distintos niveles de retención y angulación de la estructura removible sobre los pilares.

2. VARIANTES Y REFERENCIAS

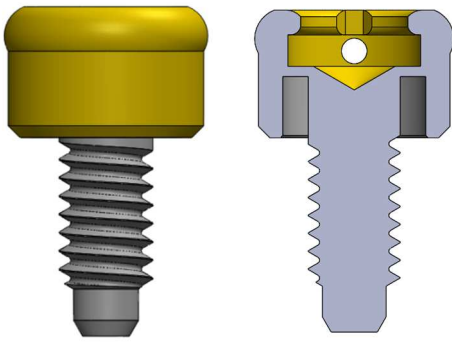


Fig. 1. Pilar CLICK & FIX® para TSH y BNT

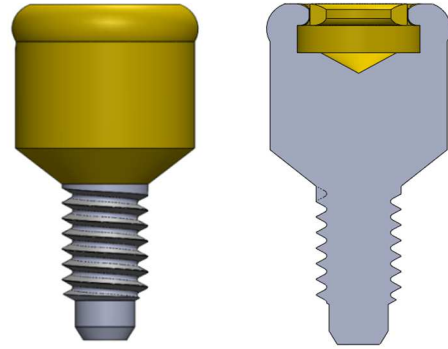


Fig.2. Pilar CLICK & FIX® para AUREA EVO

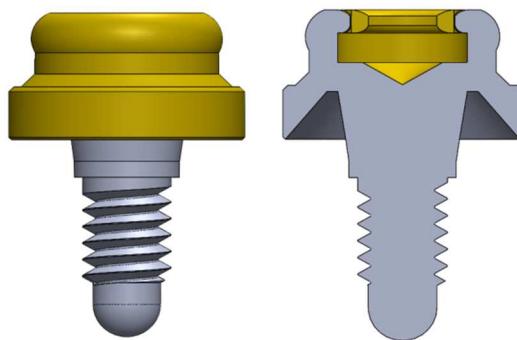


Fig. 3. Pilar CLICK & FIX® para TSA y TSA Advance

1916 C	Pilar CLICK & FIX para TSH - BNT S2 de 1.0mm
1917 C	Pilar CLICK & FIX para TSH - BNT S2 de 2.0mm
1918 C	Pilar CLICK & FIX para TSH - BNT S2 de 3.0mm
1919 C	Pilar CLICK & FIX para TSH - BNT S2 de 4.0mm
1920 C	Pilar CLICK & FIX para TSH - BNT S2 de 5.0mm
1942 C	Pilar CLICK & FIX para TSH - BNT S3/S4 de 1.0mm
1943 C	Pilar CLICK & FIX para TSH - BNT S3/S4 de 2.0mm
1944 C	Pilar CLICK & FIX para TSH - BNT S3/S4 de 3.0mm
1945 C	Pilar CLICK & FIX para TSH - BNT S3/S4 de 4.0mm
1946 C	Pilar CLICK & FIX para TSH - BNT S3/S4 de 5.0mm
1922 C	Pilar CLICK & FIX para TSH - BNT S5 de 2.0mm
1923 C	Pilar CLICK & FIX para TSH - BNT S5 de 3.0mm
1755 C	Pilar CLICK & FIX para TSA – TSA Advance S3 de 1.0mm
1756 C	Pilar CLICK & FIX para TSA – TSA Advance S3 de 2.0mm
1757 C	Pilar CLICK & FIX para TSA – TSA Advance S3 de 3.0mm
1758 C	Pilar CLICK & FIX para TSA – TSA Advance S3 de 4.0mm
1759 C	Pilar CLICK & FIX para TSA – TSA Advance S3 de 5.0mm
1761 C	Pilar CLICK & FIX para TSA – TSA Advance S4 de 1,4mm
1762 C	Pilar CLICK & FIX para TSA – TSA Advance S4 de 2.0mm
1763 C	Pilar CLICK & FIX para TSA – TSA Advance S4 de 3.0mm
1764 C	Pilar CLICK & FIX para TSA – TSA Advance S4 de 4.0mm
1765 C	Pilar CLICK & FIX para TSA – TSA Advance S4 de 5.0mm
1767 C	Pilar CLICK & FIX para TSA – TSA Advance S5 de 2.0mm
2017 C	Pilar CLICK & FIX para AUREA EVO NP de 2.0mm
2018 C	Pilar CLICK & FIX para AUREA EVO NP de 3.0mm
2019 C	Pilar CLICK & FIX para AUREA EVO NP de 4.0mm
2020 C	Pilar CLICK & FIX para AUREA EVO NP de 5.0mm
2023 C	Pilar CLICK & FIX para AUREA EVO RP de 2.0mm
2024 C	Pilar CLICK & FIX para AUREA EVO RP de 3.0mm
2025 C	Pilar CLICK & FIX para AUREA EVO RP de 4.0mm
2026 C	Pilar CLICK & FIX para AUREA EVO RP de 5.0mm
8519 C	Kit de Retenciones CLICK & FIX (1 ud.)

Tabla 1. Referencias Comerciales CLICK & FIX®

Los Pilares CLICK & FIX® disponen de diferentes alturas (se indican en la tabla 1) para aportar una mayor versatilidad transmucosa en su uso.

El Kit de retenciones está compuesto por un casquillo metálico de titanio, un espaciador de silicona y las retenciones de nylon. Para facilitar la elección de las retenciones existen diferentes colores que identifican las distintas fuerzas de retención.

Retenciones						 
Fuerzas	X Light	Light	Medium	Strong	X Strong	
Grados	0º-20º	0º-20º	0º-10º	0º-10º	0º-10º	

Fig. 4. Kit de Retenciones CLICK & FIX®

3. MATERIAL

Los Pilares CLICK & FIX® estan fabricados en Titanio grado 5 (Ti 6Al-4V) y tienen un recubrimiento selectivo con nitruro de titanio (PVD-TiN). El casquillo del kit de retenciones es de titanio, las retenciones son de nylon, y el espaciador es de silicona.

4. INDICACIONES Y CONTRAINDICACIONES

El sistema de pilares CLICK & FIX® se ha diseñado para utilizarse con sobredentaduras o dentaduras parciales, retenidas total o parcialmente por implantes endoóseos en la mandíbula o el maxilar superior.

El diseño de autocolocación permite que el paciente coloque fácilmente su sobredentadura sin necesidad de una alineación exacta de los componentes del anclaje.

El diseño pivotante de las retenciones CLICK & FIX® ofrece una conexión elástica para la prótesis sin ninguna pérdida de retención. El macho de retención de nylon permanece completamente en contacto con el encaje del pilar, mientras el casquillo de titanio de la sobredentadura puede realizar un completo movimiento rotacional sobre el macho. De esta forma la sobredentadura tiene unos puntos fijos de retención y se minimizan en gran parte sus movimientos y roces, proporcionando una gran comodidad al paciente.

El sistema de pilares CLICK & FIX® no es apropiado donde se necesite una conexión rígida. No se recomienda su uso en un solo implante con divergencia mayor de 20 grados.

Pilares CLICK & FIX® la reutilización de los pilares CLICK & FIX® no está permitida porque podría contener contaminantes acumulados en el paciente y el consiguiente desgaste de las bandas de retención con una función inadecuada, y la consecuente pérdida de retención de la prótesis.

Retenciones CLICK & FIX® la reutilización de las retenciones de nylon CLICK & FIX® podría ocasionar pérdida de retención de la sobredentadura debido al desgaste por el uso previo o a daños producidos durante su retirada con el instrumental.

5. ESTERILIZACIÓN

Todos los componentes e instrumentos se suministran SIN ESTERILIZAR.

Los pilares de titanio deben esterilizarse en autoclave antes del uso, utilizando los siguientes parámetros:

Se recomienda esterilizar el producto metálico en autoclave de vapor de agua, en un ciclo de esterilizado a una temperatura de 134°C, un mínimo de 6 minutos.

No retirar el producto esterilizado antes de haberse completado el ciclo de secado.

Se recomienda usar testigos de esterilización, registrando fecha y caducidad, además de realizar controles periódicos del proceso de esterilización mediante indicadores biológicos.

IMPORTANTE: No esterilizar producto de plástico en autoclave.

No usar esterilizadores de calor seco, ya que pueden dañar los productos metálicos y de plástico.

COLOCACIÓN DEL PILAR PARA IMPLANTE

1. Para seleccionar el pilar adecuado, determine el tipo de implante y el diámetro del implante que se está utilizando. Después mida el grosor del tejido desde el borde coronal del cuerpo del implante hasta la cresta de la encía, en el lado más alto del lugar del implante. Seleccione la altura del tejido blando correspondiente para el pilar, de manera que sea exactamente igual a la medida del tejido, o bien la siguiente medida más alta disponible. La altura exacta del tejido blando para el pilar proporcionará los adecuados 1,5 mm de anclaje de trabajo por encima del nivel de la encía circundante (que no debe quedar por debajo del tejido).

2. Una vez terminado el período secundario de cicatrización de la encía, retire el tapón de cicatrización de acuerdo con las instrucciones proporcionadas por el fabricante del sistema de implante que se utilice.

3. Es muy importante retirar todo el hueso y el tejido blando de la cara superior del cuerpo del implante para garantizar la inserción completa del pilar para implante

4. El atornillador para pilares especial está diseñado para encajar en el diámetro interno del pilar y enroscarlo al implante.

5. Se debe realizar un apriete final del pilar a 30Ncm para evitar que se desenrosque.

NOTA: hay disponibles la punta atornillador para llave dinamométrica.

Recordar que el atornillador de punta hexagonal de 1,25 mm encaja en la parte trasera del atornillador para pilares

6. COLOCACIÓN DE LAS RETENCIONES

1. Utilice la punta de extracción de retenciones para retirar las retenciones de nylon de la funda metálica de la dentadura. El borde circular agudo del extremo de la herramienta de extracción debe insertarse con fuerza hasta la base del macho, de manera que enganche la parte interna del mismo y tire de él en ángulo fuera del alojamiento metálico. Para soltar la retención de nylon de la punta de extracción, colóquela con la punta hacia abajo y en dirección contraria a usted, y ajuste la herramienta de extracción de retenciones nuevamente al accesorio principal, girando en la dirección de las agujas del reloj. Esto activará el pasador de extracción y soltará la retención de la punta de la llave.

2. La herramienta de extracción retenciones se utiliza para colocar la retención en la funda metálica vacía de la dentadura, presionando con firmeza.

La retención debe quedar asentada de manera segura en su lugar, al mismo nivel que el borde del casquillo metálico.

7. CUIDADOS DEL PACIENTE

Para el éxito del sistema de Pilares CLICK & FIX® es imprescindible una buena higiene bucal. Los pilares CLICK & FIX® se deben limpiar cuidadosamente todos los días para evitar el desgaste provocado por la acumulación de placa abrasiva. Se debe enseñar a los pacientes a usar un cepillo de nylon suave e hilo dental para cuidar los pilares. Se recomienda utilizar una pasta dental en gel, no abrasiva, y un sistema de irrigación para mantener limpia la cavidad de las retenciones.

En Clínica utilice instrumentos de plástico para quitar el sarro de los pilares. No utilice instrumentos metálicos que pueden rayar la superficie del pilar. Utilice una llave dinamométrica de 30 N-cm para asegurarse de que el pilar esté firme antes de finalizar la consulta.



Phibo® Headquarters
Pol. Ind. Mas d'en Cisa
Gato Pérez, 3-9
08181 Sentmenat
Barcelona | Spain
Tel. +34 937 151 978
Fax +34 937 153 997
www.phibo.com