

Mode d'emploi Piliers CLICK & FIX[®]

Référence : IFUCLICK_rev1
Date Révision et Approbation : 2016.06.20

1. OBJECTIF

L'objectif du système de Piliers CLICK & FIX[®] est de servir d'élément structurel intermédiaire entre l'implant et la prothèse définitive. Le Pilier CLICK & FIX[®] est destiné à des reconstructions prothétiques multiples amovibles pour les systèmes d'implants Phibo[®] TSH – BNT – TSA – TSA Advance. L'objectif du kit de rétentions est d'apporter divers niveaux de rétention et d'angulation de la structure amovible sur les piliers.

2. VARIANTES ET RÉFÉRENCES

| Réf. commerciale. | Description Français |
|-------------------|--|
| 1916 C | Pilier CLICK & FIX pour TSH - BNT S2 x 1,0 mm |
| 1917 C | Pilier CLICK & FIX pour TSH - BNT S2 x 2,0 mm |
| 1918 C | Pilier CLICK & FIX pour TSH - BNT S2 x 3,0 mm |
| 1919 C | Pilier CLICK & FIX pour TSH - BNT S2 x 4,0 mm |
| 1920 C | Pilier CLICK & FIX pour TSH - BNT S2 x 5,0 mm |
| 1942 C | Pilier CLICK & FIX pour TSH - BNT S3-S4 x 1,0 mm |
| 1943 C | Pilier CLICK & FIX pour TSH - BNT S3-S4 x 2,0 mm |
| 1944 C | Pilier CLICK & FIX pour TSH - BNT S3-S4 x 3,0 mm |
| 1945 C | Pilier CLICK & FIX pour TSH - BNT S3-S4 x 4,0 mm |
| 1946 C | Pilier CLICK & FIX pour TSH - BNT S3-S4 x 5,0 mm |
| 1922 C | Pilier CLICK & FIX pour TSH - BNT S5 x 2,0 mm |
| | Pilier CLICK & FIX pour TSH - BNT S5 x 3,0 mm |
| 1755 C | Pilier CLICK & FIX pour TSA - TSADV S3 x 1,0 mm |
| 1756 C | Pilier CLICK & FIX pour TSA - TSADV S3 x 2,0 mm |
| 1757 C | Pilier CLICK & FIX pour TSA - TSADV S3 x 3,0 mm |
| 1758 C | Pilier CLICK & FIX pour TSA - TSADV S3 x 4,0 mm |
| 1759 C | Pilier CLICK & FIX pour TSA - TSADV S3 x 5,0 mm |
| 1761 C | Pilier CLICK & FIX pour TSA - TSADV S4 x 1,4 mm |
| 1762 C | Pilier CLICK & FIX pour TSA - TSADV S4 x 2,0 mm |
| 1763 C | Pilier CLICK & FIX pour TSA - TSADV S4 x 3,0 mm |
| 1764 C | Pilier CLICK & FIX pour TSA - TSADV S4 x 4,0 mm |
| 1765 C | Pilier CLICK & FIX pour TSA - TSADV S4 x 5,0 mm |
| 1767 C | Pilier CLICK & FIX pour TSA - TSADV S5 x 2,0 mm |
| 8519 C | Kit de rétentions CLICK & FIX (1 pc.) |

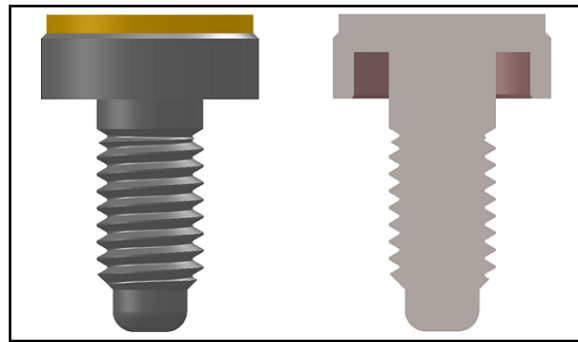


Fig. 1. Pilier CLICK & FIX[®] pour TSH-BNT

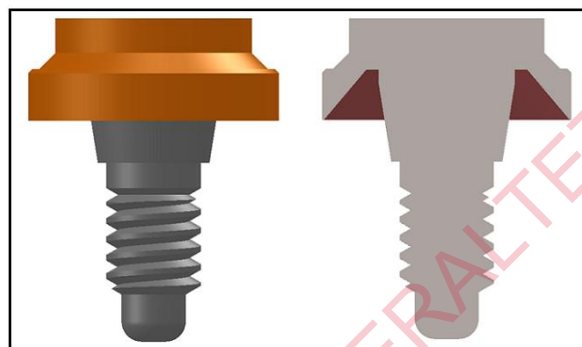


Fig. 2. Pilier CLICK & FIX[®] pour TSA- TSA Advance

Les Piliers CLICK & FIX[®] possèdent différentes hauteurs (indiquées dans le tableau 1) pour apporter une meilleure polyvalence transmuqueuse lors de leur utilisation.

Le kit de rétentions se compose d'une coiffe métallique en titane, d'un espaceur en silicone et des rétentions en nylon. Pour faciliter le choix des rétentions il existe différentes couleurs qui identifient les diverses forces de rétention.






| | | | | | |
|--------------------|---|---|---|---|--|
| Retenciones |  |  |  |  |  |
| Gramos | 907 | 454/680 | 680 | 1360 | 2267 |
| Grados | 0 ^º -20 ^º | 0 ^º -20 ^º | 0 ^º -10 ^º | 0 ^º -10 ^º | 0 ^º -10 ^º |



Fig. 3. Kit de rétentions CLICK & FIX

3. MATÉRIEL

Les Piliers CLICK & FIX[®] sont fabriqués en Titane de grade 5 (Ti 6Al-4V) et dispose d'un revêtement sélectif en nitrure de titane (PVD-TiN). La coiffe du kit de rétentions est en titane, les rétentions en nylon et l'espaceur en silicone.

4. INDICATIONS ET CONTRE-INDICATIONS

Le système de piliers CLICK & FIX[®] a été conçu pour être utilisé avec des prothèses hybrides ou partielles, retenues totalement ou partiellement par des implants endosseux sur la mandibule ou le maxillaire.

La conception autopositionnable permet au patient de placer facilement sa prothèse hybride sans le besoin d'un alignement exact des composants de l'ancrage.

La conception pivotante des rétentions CLICK & FIX[®] offre une connexion élastique pour la prothèse sans aucune perte de rétention. L'insert de rétention en nylon demeure totalement en contact avec le pilier, alors que la coiffe en titane de la prothèse hybride peut réaliser un mouvement complet rotatif sur l'insert. De cette façon la prothèse hybride a des points fixes de rétention et ses mouvements et rotations sont, en grande partie, réduits, apportant un grand confort au patient.

Le système de piliers CLICK & FIX[®] n'est pas approprié en cas de connexion rigide. Il est recommandé de ne pas l'utiliser sur un seul implant avec un écart supérieur à 20 degrés.

Piliers CLICK & FIX[®] : la réutilisation des piliers CLICK & FIX[®] n'est pas autorisée car ceux-ci pourraient comporter des polluants cumulés chez le patient et provoquer l'usure ultérieure des bandes de rétention avec une fonction inadaptée, et donc une perte de rétention de la prothèse.

Rétentions CLICK & FIX[®] : la réutilisation des rétentions en nylon CLICK & FIX[®] pourrait provoquer une perte de rétention de la prothèse hybride due à l'usure par l'utilisation antérieure ou à des dommages produits lors de son retrait avec l'instrument.

5. STÉRILISATION

Tous les composants et instruments sont livrés NON STÉRILES.

Les piliers en titane doivent être stérilisés dans un autoclave avant leur utilisation, conformément aux paramètres suivants :

Il est recommandé de stériliser le produit métallique dans un autoclave à vapeur, avec un cycle de

stérilisation à une température de 134 °C, pendant au moins 6 minutes.

Ne pas retirer le produit stérilisé avant la fin du cycle de séchage.

Il est recommandé d'utiliser des témoins de stérilisation, en enregistrant la date et l'expiration, et de réaliser des contrôles périodiques du processus de stérilisation par le biais d'indicateurs biologiques.

IMPORTANT : ne pas stériliser un produit en plastique dans un autoclave.

Ne pas utiliser de stérilisateur à chaleur sèche, car ils peuvent endommager les produits en métal et en plastique.

6. MISE EN PLACE DU PILIER POUR IMPLANT

1. Pour sélectionner le pilier adéquat, déterminer le type d'implant et le diamètre de l'implant qui est utilisé. Mesurer ensuite l'épaisseur du tissu depuis le bord coronal du corps de l'implant jusqu'à la crête de la gencive, sur le côté le plus haut de l'endroit de l'implant. Sélectionner la hauteur du tissu mou correspondant pour le pilier, de manière à ce qu'il soit exactement égal à la mesure du tissu, ou bien la mesure suivante la plus haute disponible. La hauteur exacte du tissu mou pour le pilier apportera les 1,5 mm d'ancrage de travail nécessaires en dessus du niveau de la gencive environnante (qui ne doit pas rester en dessous du tissu).

2. Une fois la période secondaire de cicatrisation de la gencive terminée, retirer le capuchon de cicatrisation conformément aux indications fournies par le fabricant du système d'implant utilisé.

3. Il est très important de retirer tout l'os et le tissu mou de la face supérieure du corps de l'implant pour garantir l'insertion totale du pilier de l'implant.

4. Le tournevis spécial piliers est conçu pour entrer dans le diamètre interne du pilier et le visser à l'implant.

5. Il faut réaliser un serrage final du pilier à 30 Ncm pour éviter qu'il ne se dévisse.

REMARQUE : embout pour clé dynamométrique disponible.

Ne pas oublier que le tournevis à embout hexagonal de 1,25 mm s'emboîte dans la partie arrière du tournevis pour piliers.

7. MISE EN PLACE DES RÉTENTIONS

1. Utiliser l'embout d'extraction des rétentions pour retirer les rétentions en nylon de la gaine métallique de la prothèse. Le bord circulaire aigu de l'extrémité de l'outil d'extraction doit être inséré fermement jusqu'à la base de l'insert, de telle sorte qu'il accroche la partie interne de celui-ci et le sorte en angle du logement métallique. Pour libérer la rétention en nylon de l'embout d'extraction, la placer avec l'embout vers le bas en direction contraire à l'utilisateur, et réajuster l'outil d'extraction des rétentions sur l'accessoire principal, en tournant dans le sens des aiguilles d'une montre. Ceci activera la goupille d'extraction et libérera la rétention de l'embout de la clé.

2. L'outil d'extraction des rétentions est utilisé pour mettre en place la rétention dans la gaine métallique vide de la prothèse, en appuyant fermement. La rétention doit s'insérer de manière sûre à sa place, au même niveau que le bord de la coiffe métallique.

8. SOINS DU PATIENT

Pour optimiser le système de Piliers CLICK & FIX[®], une bonne hygiène buccale est indispensable. Les piliers CLICK & FIX[®] doivent être minutieusement nettoyés tous les jours pour éviter l'usure provoquée par l'accumulation de plaque abrasive. Il faut apprendre aux patients à utiliser une brosse en nylon doux et du fil dentaire pour prendre soin des piliers. Il est recommandé d'utiliser un dentifrice en gel, non agressif, et de réaliser des bains de bouche pour garder propre la cavité des rétentions.

Au cabinet, utiliser des instruments en plastique pour retirer le tartre des piliers. Ne pas utiliser d'instruments en métal qui peuvent rayer la surface du pilier. Utiliser une clé dynamométrique de 30 Ncm pour s'assurer que le pilier soit solidement fixé avant de terminer la consultation.